

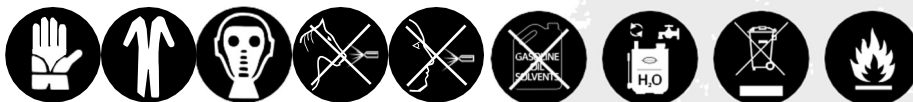
stocker

www.stockergarden.com

NÁVOD NA POUŽITIE

Art. 230

Ramenný postrekovač 5l



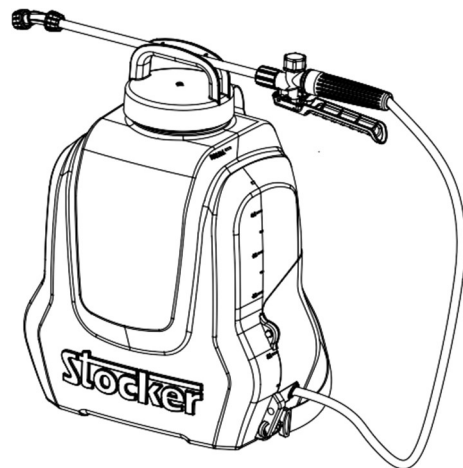
Všeobecný opis

Ruksakový postrekovač môžu používať dospelí na rozprašovanie vody, chemikálií a hormónov na kontrolu chorôb rôznych druhov plodín, kvetov a záhradných rastlín, na čistenie verejnej zelene, ako aj na kontrolu chorôb vo vtáčích búdkach a búdkach pre zvieratá. Dávkovanie postrekovaných prípravkov musí byť v súlade s pokynmi výrobcu. Čerpadlo sa nesmie používať na rozpúšťadlá, čisté alebo vysoko koncentrované chemikálie.

Toto zariadenie môžu používať len kvalifikované dospelé osoby, ktoré sú v dobrom zdravotnom stave a nie sú pod vplyvom alkoholu alebo drog. Mladiství starší ako 16 rokov môžu zariadenie používať pod dohľadom dospeljej osoby. Zdravotne postihnuté osoby a maloletí mladší ako 16 rokov ho nesmú používať.

Zariadenie

1. popruh
2. nádrž
3. lítiová batéria
4. nabíjačka batérií
5. hadica
6. ručná sprcha zo sklenených vlákien
7. odmerka
8. návod na použitie



Technické údaje

Maximálne množstvo náplne: 5 litrov

Čistá hmotnosť: 2 500 g

Dĺžka ručnej sprchy: 54 cm

Napätie: 12 V

Autonómia: 3,5 hodiny

Čas nabíjania: 2 hodiny

Bezpečnostné pokyny

Pred použitím spotrebiča si dôkladne prečítajte návod na použitie.

Návod si dobre uschovajte.

Pri práci s nebezpečnými látkami používajte vhodné ochranné prostriedky

(nepriepustné pracovné rukavice, gumené čižmy atď.).

Nikdy nestriekajte na ľudí alebo zvieratá. Nikdy nestriekajte do vetra alebo vodných tokov.

Choré osoby nesmú prísť do kontaktu s postrekovanými produktmi na prípravky na ochranu rastlín.

Chemické látky sa nesmú prehltnúť. Je potrebné vyhnúť sa nasledujúcim činnostiam

dotýkať sa prípravkov na ochranu rastlín.

Nie je vhodný pre horľavé kvapaliny, žieraviny, rozpúšťadlá, vysoko koncentrované prípravky na ochranu rastlín.

Batérie sa musia likvidovať ako nebezpečný odpad. Nerozoberajte ho, zlikvidujte ju na zbernom dvore.

Batéria sa smie nabíjať len v interiéri. Batériu nabíjajte pomocou

nabíjačky (postrekovacie zariadenie) . Vyberte batériu z postrekovača a vložte ju do

nabíjačky. Červená kontrolka signalizuje, že sa batéria nabíja. Proces nabíjania je

ukončený, keď sa rozsvieti zelená kontrolka. Do nabíjačky sa vkladajú len batérie, ktoré boli vložené

batérie, ktoré sú na tento účel určené. Batériu používajte len na tento zadný

postrekovač. Ak sa batéria dlhší čas nepoužíva, musí sa vždy po

6 mesiacoch. Batéria sa skladuje na chladnom a suchom mieste pri izbovej teplote

15° - 30°C. Batériu neskladujte v blízkosti kovových predmetov a zariadení, ktoré

vytvárajú silný elektrostatický náboj alebo magnetické pole.

Postrekovač skladujte na bezpečnom mieste mimo dosahu detí. Nevystavujte ho priamemu slnečnému žiareniu.

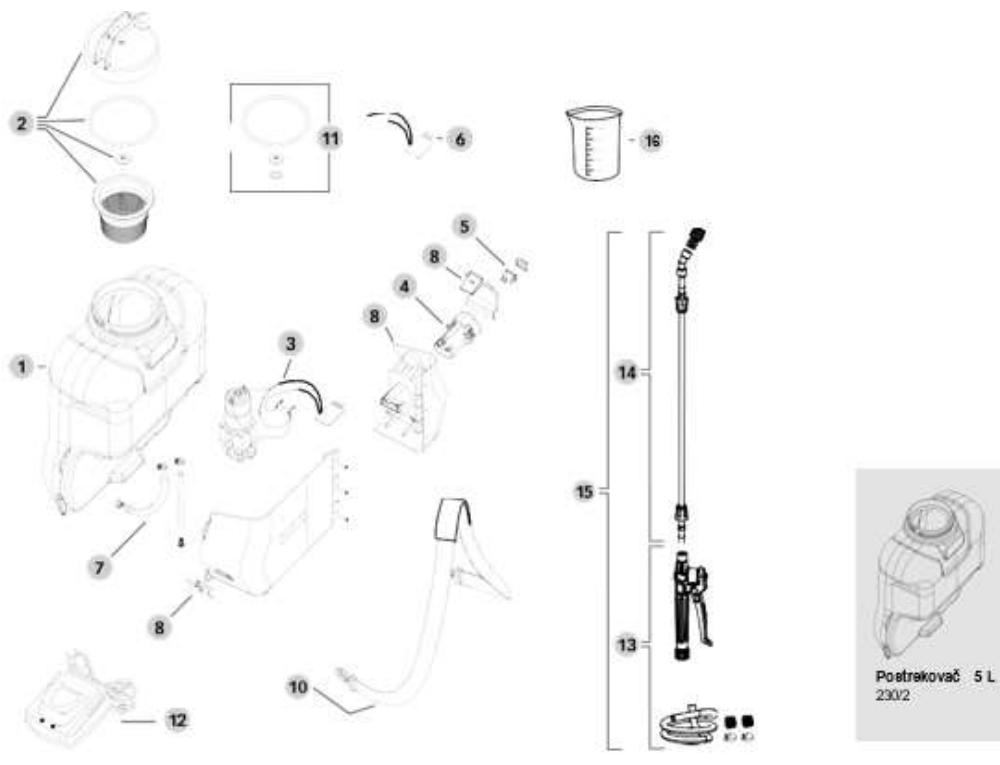
Nie je vhodný pre kvapaliny s teplotou nad 40 °C. Postrekovač sa nesmie používať, keď

teplota je vyššia ako 40 °C a nižšia ako -10 °C.

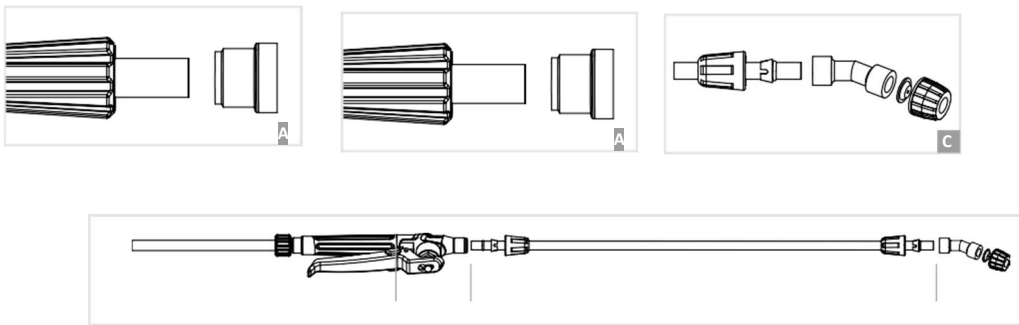
Pred samotným použitím vykonajte skúšku s čistou vodou. Pred naplnením a pred skladovaním vždy uvoľnite tlak.

Náhradné diely pre postrekovač

- 1 230/2 5 l nádrž
- 2 237/2 veko, filter a tesnenie
- 3 237/3 motor s vodiacou doskou
- 4 237/4 Li-Ion batéria
- 5 237/5 spínač
- 6 237/6 vodiaca doska
- 7 237/7 sada hadíc na pripojenie nádrže
- 8 237/8 plastový kryt
- 10 230/1 popruh
- 11 237/11 sada tesniacich krúžkov
- 12 237/12 nabíjačka
- 13 237/15 spojovacia hadica s rukoväťou spúšťača
- 14 242/36 striekacia tyč z striekacia tyč zo sklenených vlákien
- 15 237/14 striekacia tyč, spojovacia hadica, spúšťacia rukoväť a trysky



Montáž ručnej sprchy



Funkcie radiacej páky na ručnej sprche

Ovládacia páka je vybavená bezpečnostným zariadením, ktoré zabezpečuje automatické zníženie tlaku, ak sa počas bežnej prevádzky

počas normálneho sprchovania (striekania) dôjde k zablokovaniu radiacej páky alebo trysky.

1. Prerušovane
2. Nepretržitý prúd pri stlačení páky
3. Stlačením tlačidla sa spustí nepretržitý prúd postreku bez stlačenia páky



Čistenie a údržba

Postrekovač by sa mal čistiť po každom použití, aby sa predišlo korózii a upchatiu dýzy

s prípravkami na ochranu rastlín. Okrem toho pravidelné čistenie postrekovača zabráni zmiešaniu rôznych

prípravkov na ochranu rastlín navzájom počas rôznych aplikácií a zabráni poškodeniu rastlín.

Postrekovač by sa mal skladovať na suchom mieste v interiéri, mimo dosahu detí.